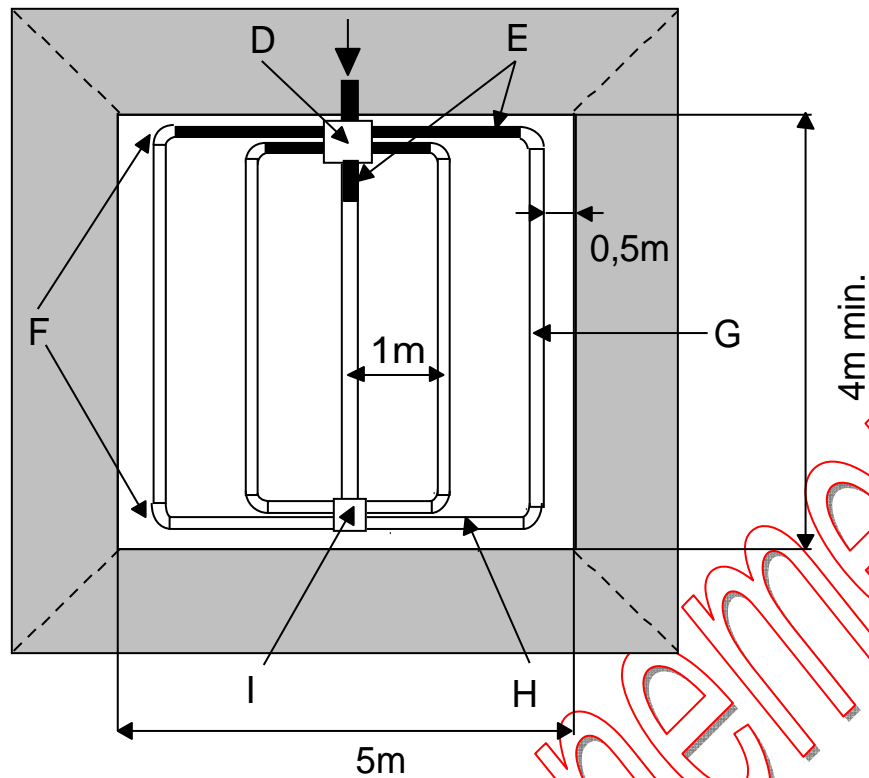
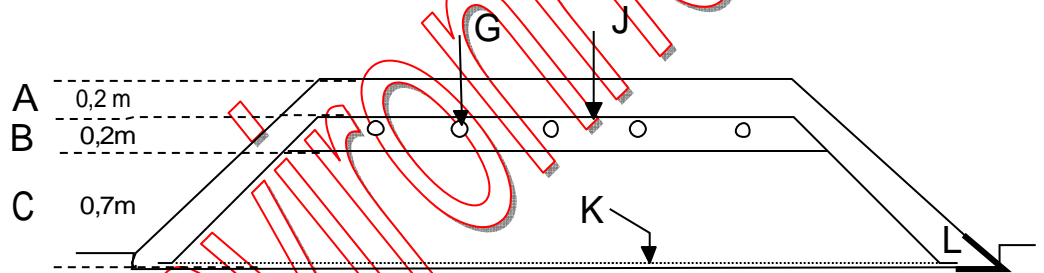


# Tertre d'infiltration

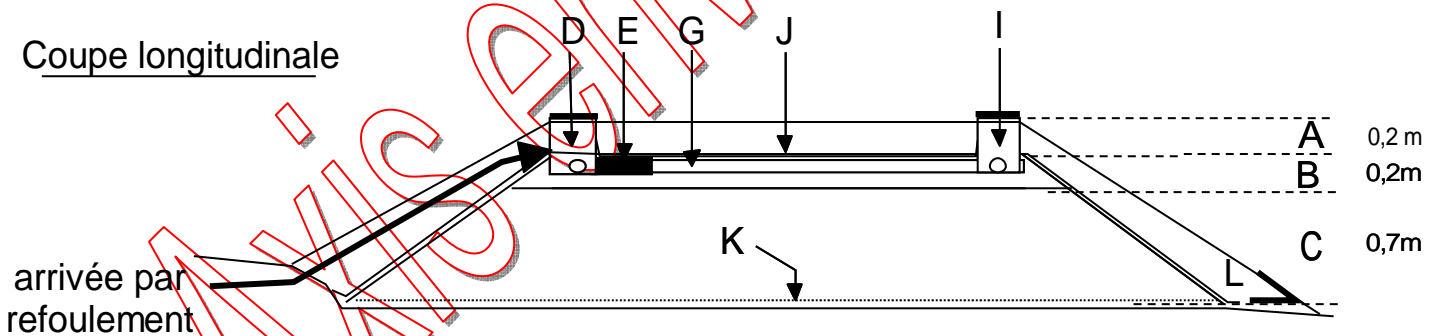
Vue de dessus



Coupe transversale



Coupe longitudinale



- A Terre végétale de recouvrement (0,2 m)
- B Graviers lavés 10-40mm
- C Sable lavé stable à l'eau
- D Boîte de répartition
- E Tuyau plein (en répartition et 1m sur tuyau d'épandage central)
- F Angles composés de 2 coudes à 45° ou 1 coude à 90° à grand rayon
- G Tuyau d'épandage (fentes vers le bas - pente jusqu'à 1%)
- H Bouclage de l'épandage par tuyau d'épandage
- I Boîte de bouclage ou d'inspection
- J Géotextile de recouvrement (débordement de 0,1m min. de chaque côté)
- K Géogrille éventuelle en fond de fouille (exemple roche fissurée)
- L Angle inférieur à 30° entre le fond horizontal et les parois du tertre