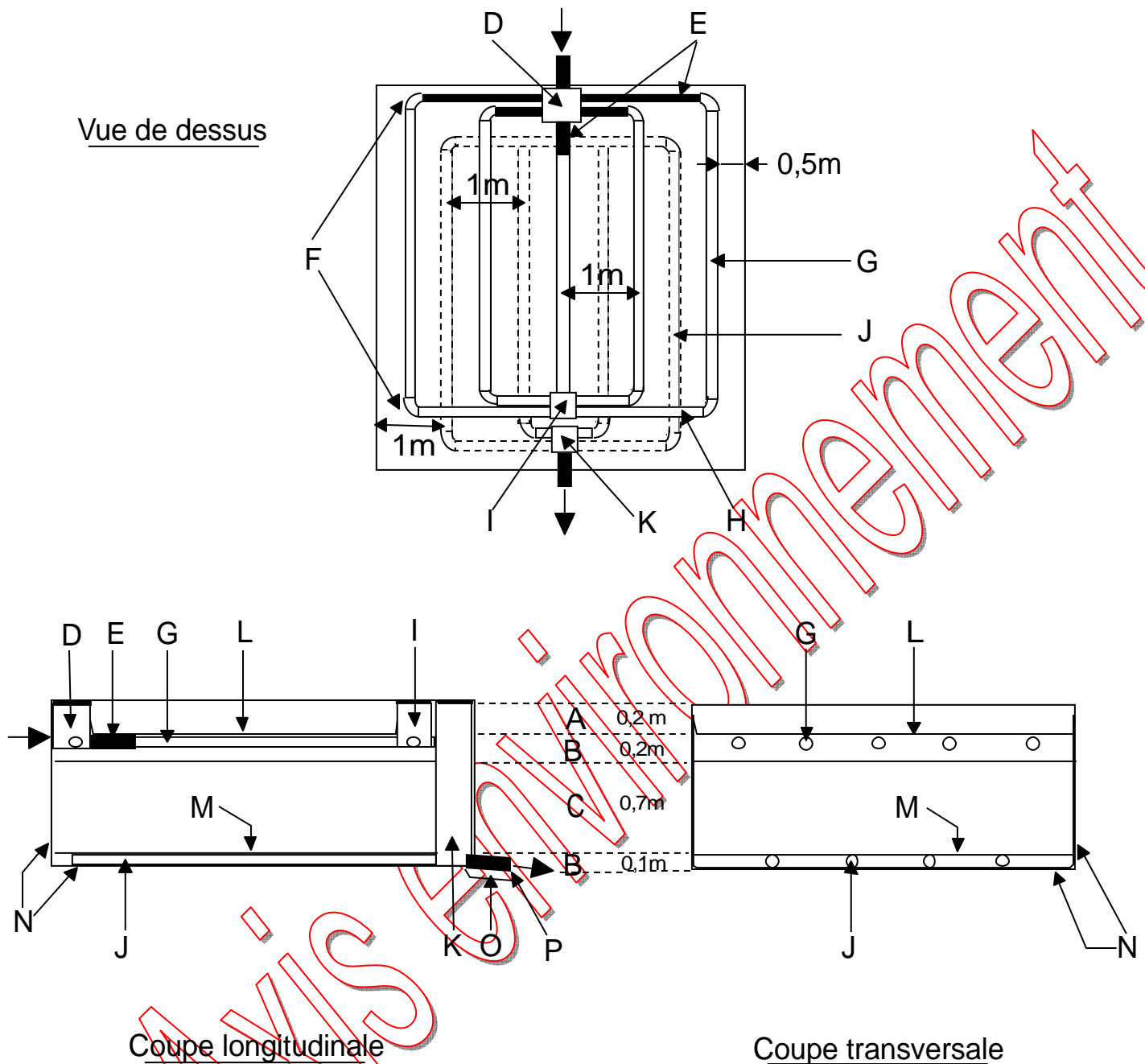


Filtere à sable vertical drainé



- A Terre végétale de recouvrement (0,2 m)
- B Gravier lavé 10-40mm
- C Sable lavé stable à l'eau
- D Boîte de répartition
- E Tuyau plein (en répartition et 1m sur tuyau d'épandage central)
- F Angles composés de 2 coudes à 45° ou 1 coude à 90° à grand rayon
- G Tuyau d'épandage (fentes vers le bas - pente jusqu'à 1%)
- H Bouclage de l'épandage par tuyau d'épandage
- I Boîte de bouclage ou d'inspection
- J Tuyau de collecte avec fentes orientées vers le bas
- K Boîte de collecte
- L Géotextile de recouvrement (débordement de 0,1m min. de chaque côté)
- M Géogrille de séparation
- N Film imperméable éventuel et d'un seul tenant sur les parois et le fond de fouille
- O Lit de pose (sable 0,1m)
- P Tuyau plein d'évacuation vers l'exutoire (pente de 0,5% min.)