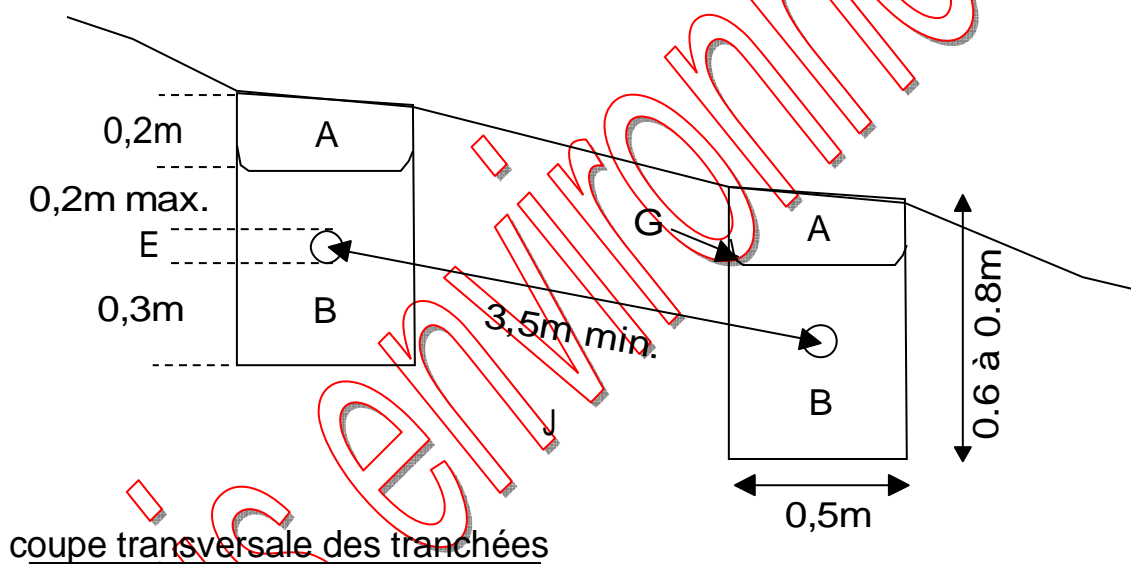
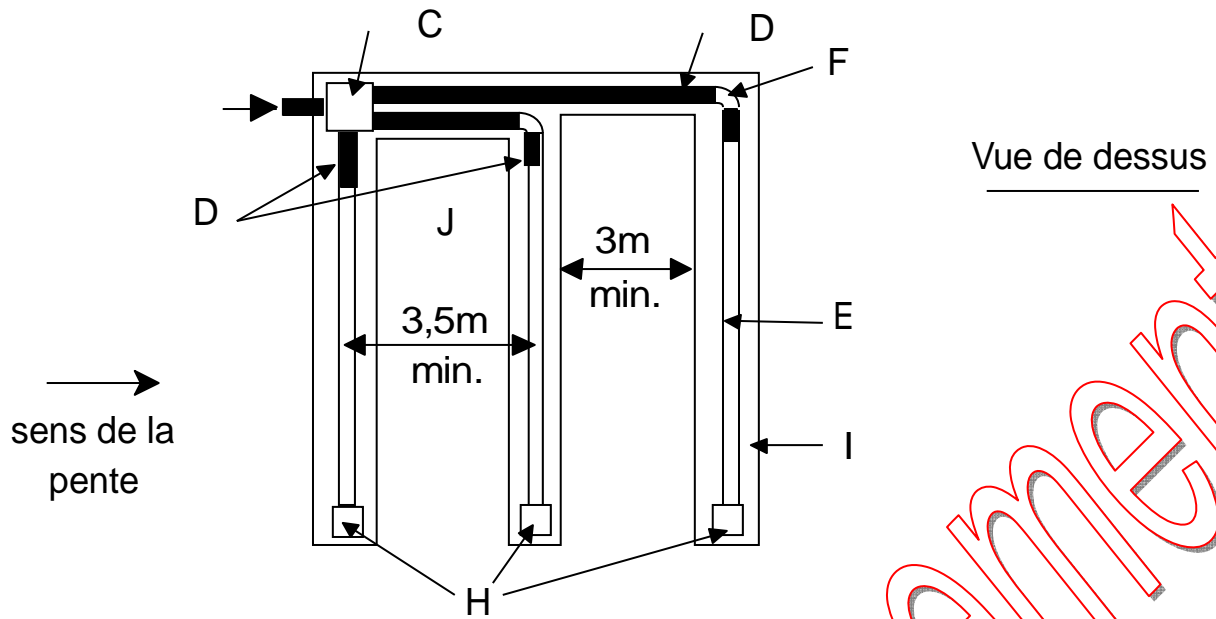


# Tranchées d'épandage en terrain pentu (pente naturelle entre 5 et 10%)



- A Terre végétale de recouvrement (0,2 m)
- B Gravier lavés 10-40mm
- C Boîte de répartition
- D Tuyau plein (en répartition, 1m pour tranchée d'épandage supérieure et 0.5m pour autres tranchées)
- E Tuyau d'épandage (fentes vers le bas - pente jusqu'à 1%)
- F Angles composés de 2 coudes à 45° ou 1 coude à 90° à grand rayon
- G Géotextile de recouvrement (débordement de 0,1m min. de chaque côté)
- H Boîte de bouclage ou d'inspection
- I Tranchée d'épandage (0.5m mini)
- J Terrain naturel